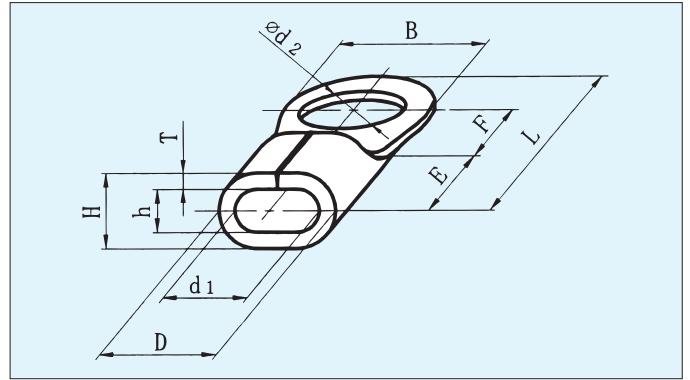


銅線用裸圧着端子 平角銅線専用端子 (K形)

CALUS E74917

K端子



RoHS 指令対応品

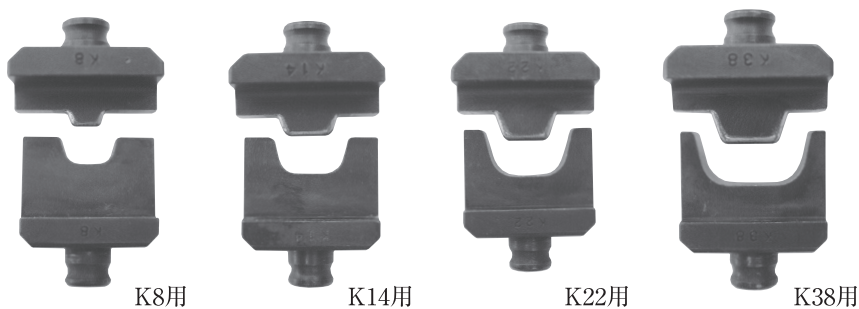
規格	呼び (K端子)	各部の寸法 (mm)										適合電線	適合工具	適合ダイス (Kダイス)	一箱入数
		d2	B	L	F	E	D	d1	H	h	T				
●	K8-5	5.3	12.0	23.5	9.2	8.3	8.3	5.9	5.0	2.6	1.2	2×4 2×5	*DS-E60 *DS-HO60	K8用	400 (100×4)
●	K8-6	6.4													
●	K14-S5	5.3	10.0	28.5	13.5	10.0	10.8	7.8	6.0	3.0	1.5	2×6 2×7	*DS-E60 *DS-HO60	K14用	200 (100×2)
●	K14-S6	6.4													
●	K14-S8	8.4	12.0	29.5	13.5	10.0	10.8	7.8	6.0	3.0	1.5	2×6 2×7	*DS-E60 *DS-HO60	K14用	200 (100×2)
●	K14-5	5.3													
●	K14-6	6.4	12.0	29.5	13.5	10.0	10.8	7.8	6.0	3.0	1.5	2×6 2×7	*DS-E60 *DS-HO60	K14用	200 (100×2)
●	K14-8	8.4													
●	K22-5	5.3	16.5	33.4	13.8	11.4	13.2	9.6	8.5	4.9	1.8	2×8 2×9 3×8	*DS-E60 *DS-HO60	K22用	100
●	K22-6	6.4													
●	K22-8	8.4	16.5	33.4	13.8	11.4	13.2	9.6	8.5	4.9	1.8	2×8 2×9 3×8	*DS-E60 *DS-HO60	K22用	100
●	K22-10	10.5													
●	K38-S5	5.3	16.0	39.0	18.0	13.0	16.0	12.3	8.7	5.0	1.8	3×8 3×9 3×10 3×11	*DS-E60 *DS-HO60	K38用	50
●	K38-S6	6.4													
●	K38-S8	8.4	16.0	39.0	18.0	13.0	16.0	12.3	8.7	5.0	1.8	3×8 3×9 3×10 3×11	*DS-E60 *DS-HO60	K38用	50
●	K38-6	6.4													
●	K38-8	8.4	22.0	42.0	18.0	13.0	16.0	12.3	8.7	5.0	1.8	3×8 3×9 3×10 3×11	*DS-E60 *DS-HO60	K38用	50
●	K38-10	10.5													
●	K38-12	13.0	22.0	42.0	18.0	13.0	16.0	12.3	8.7	5.0	1.8	3×8 3×9 3×10 3×11	*DS-E60 *DS-HO60	K38用	50
●	K38-12	13.0													

- 上記以外のサイズもご相談ください。
 - *印はUL適合工具です。
 - ・▲印は舌部曲げ加工対象品です。
- (注) 曲げ加工品は各規格に適合していません。曲げ加工品の各寸法は曲げる角度により、異なります。

定格電流

呼び	平角銅線	定格電流(A)
K8-※	2×4	30
	2×5	50
K14-※	2×6	50
	2×7	65
K22-※	2×8	65
	2×9	65
K38-※	3×8	85
	3×8	85
	3×9	100
	3×10	100
	3×10	100
	3×11	100

平角銅線専用圧着ダイス (Kダイス)



K8用

K14用

K22用

K38用

専用端子 (K端子) で、平角銅線の挿入もラクラク



